

EQUIPEMENT AEROPORTUAIRE

MAT INDICATEUR DE VENT FAA

3 OU 6 MÈTRES

01. DESCRIPTION

Notre Mât est conforme à la réglementation FAA. Il est fabriqué en standard en acier galvanisé avec une peinture orange et il est disponible en 3 ou 6 mètres. La version 3 mètres est basculante en partie basse du mât alors que la version 6 mètres est basculante en milieu de mât.

Trois diamètres de girouette préformée sont proposés en standard, avec les manches à vent correspondantes.

De nombreuses options sont disponibles, tels que l'éclairage de manche, externe (disponible en standard) ou interne, le balisage haut de mât, etc. De même ces options sont proposées sous différentes tensions d'alimentation (24-48V, 230V ou solaire) mais aussi directement sur une boucle de courant 6,6 A.

02. MODELES

RÉFÉRENCE	3 MÈTRES	6 MÈTRES	DIAMETRE GIROUETTE	
			CM	POUCE
FAA3-BG30	✗		30	12'
FAA3-BG45	✗		45	18'
FAA3-BG60	✗		60	24'
FAA6-BG45		✗	45	18'
FAA6-BG60		✗	60	24'
FAA6-BG90		✗	90	36'



3 Mètres

6 Mètres



Treuil (en option)



Eclairage externe + Balise d'obstacle



Alimentation solaire

DOMAINES D'APPLICATION



Aéroport

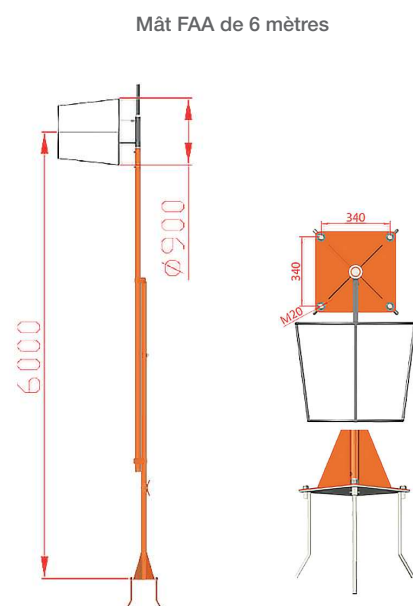
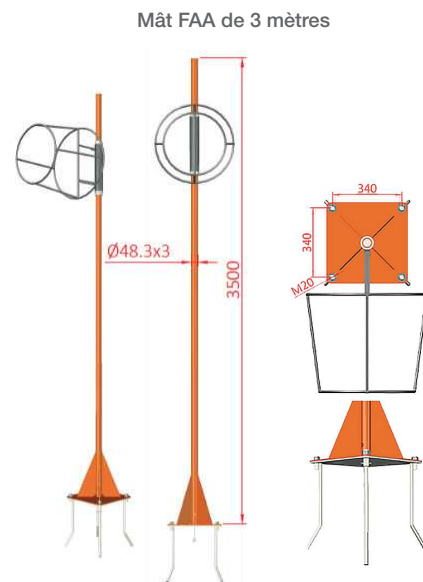


Bâtiment

03. CARACTERISTIQUES

MECANIQUES	
Hauteur	3 ou 6 mètres
Position du basculement	À la base (3 mètres) ou milieu (6 mètres)
Protection	Acier galvanisé
Peinture	Orange
Fixation	Massif béton (Inclus)
Massif béton	600 x 600 x 800 mm
Girouette préformé	30 / 60 / 90 cm
Haubans	Non
ENVIRONNEMENT	
Humidité	100%
Gel	-60°C
Vitesse du vent	160 Km/h
CERTIFICATIONS	
FAA	Conforme
Qualité	ISO 9001 ; 2008
Durée de garantie	1 an
ELECTRIQUES	
Source d'alimentation	6.6A / 230V / 12V (Solaire)
Température de fonctionnement	-55°C à +55°C
Consommation	3 Watts (balise d'obstacle)
	30 Watts (éclairage externe)
Indice de protection	IP66
OPTIONS	
Mât renforcé	✓
Feu d'obstacle	✓
Feu externe par 4 LEDs Projecteur (230V ou 6.6A) Consommation <4 x 5.2 W	✓
Peinture	Rouge & Blanc ou Jaune
Frangibilité du mât	✓
Alimentation solaire	✓
Fabrication inox / aluminium / fibre de verre	✓

DIMENSIONS



ACCESSOIRES D'INSTALLATION DISPONIBLES

- Manche à vent
- Alimentation solaire



Aéroport



Bâtiment