

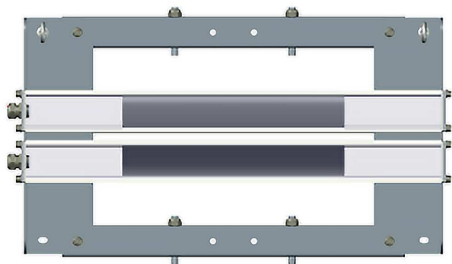
BALISAGE D'OBSTACLE HAUTE INTENSITE

Type B

FLASH BLANC – 100 000 CD JOUR / 20 000 CD CRÉPUSCULE / 2 000 CD NUIT

01. DESCRIPTION

Le **LEDEO HIB** est un feu haute intensité doté de la technologie multi-LEDs avec un design en aluminium favorisant son refroidissement naturel. Dédié au balisage de jour, crépuscule et nuit, il bénéficie d'une conception modulaire afin de réduire le poids de la tête de feu. Le LEDEO HIB est fourni avec une armoire de contrôle comprenant l'interrupteur crépusculaire pour la gestion du mode jour/nuit, et le contact sec pour report de défaut. Le design du feu facilite son installation.



02. AVANTAGES

- Faisceau d'ouverture horizontal 120°
- Synchronisation filaire intégrée (fibre optique, GPS et TCPIP disponibles)
- Multi-LEDs
- Durée de vie importante > 10 ans
- Design en aluminium pour refroidissement naturel
- Faible consommation <75W à 40 coups par minute
- Système de fixation intégré
- Pas de maintenance
- Garantie de 2 ans

03. APPLICATIONS

Les règles de balisage des obstacles aériens sont établies par l'OACI (Annexe 14, chapitre 6). Les Feux Haute Intensité servent à baliser les structures > à 150m de hauteur. En conformité avec la réglementation, une armoire de secours peut être installée pour assurer un balisage de façon autonome pendant 12h en cas de coupure réseau.

04. MODELES

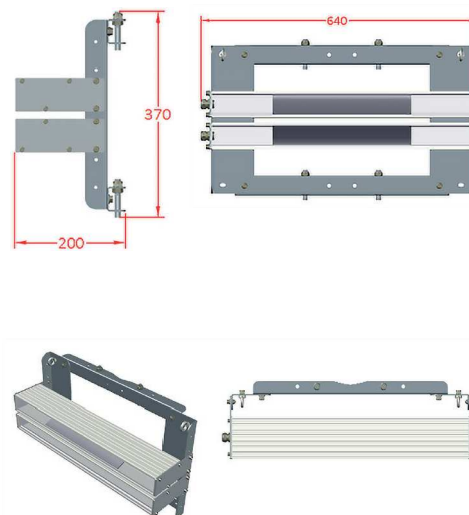
RÉFÉRENCE	TENSION D'ALIMENTATION	INTERRUPTEUR CREPUSCULAIRE	CONTACT DEFAUT
LHIB-TF	110-240V CA	Non inclus	Non inclus
AA-LHIB-A230	110-240V CA	Inclus	Inclus



05. CARACTERISTIQUES

LUMINEUSES	
Source lumineuse	LEDS Flash Blanc
Ouverture du faisceau Horizontal / Vertical	120° / 3°
Intensité lumineuse	100 000 Cd Jour 20 000 Cd Crépuscule 2 000 Cd Nuit
Fréquence de flash	20 à 60 coups/minute
Durée de vie des LEDS	100 000 heures
ELECTRIQUES	
Tension d'alimentation	110-240V CA
Température de fonctionnement	-40°C à +55°C
Consommation	< 75 Watts à 40 coups/min
Courant I _{max}	48V : I < 8,5A (120°) 230V : I < 2A (120°)
Indice de protection	IP66
MECANIQUES	
Composant du corps du bloc lumineux	Aluminium
Composant de la verrine	Verre
Hauteur / Longueur	370mm / 640mm
Poids	< 15 Kg
POIDS	
Humidité	100%
Gel	-60°C
Vitesse du vent	240 Km/h
CERTIFICATIONS	
CE	EN60947-1 CEI60364, NF C15-100 2014 / 35 / UE
OACI	Annexe 14, Volume I, Chapitre 6
FAA	FAA L-857
Qualité	ISO 9001 ; 2015
GARANTIE	
Durée de garantie	2 ans

DIMENSIONS



ACCESSOIRES D'INSTALLATION DISPONIBLES

- Armoire d'alimentation
- Système de secours
- Kit solaire
- Synchronisation GPS, Fibre Optique



Ligne haute tension



Grue



Ouvrage d'art



Eolienne