

BALISAGE D'OBSTACLE MOYENNE INTENSITE

Type B

ROUGE FLASH (2 000 CD NUIT)



01. DESCRIPTION

Le **LEDEO SMIB** est un feu moyenne intensité doté de la technologie multi-LEDs avec un design en zamac favorisant son refroidissement naturel. Dédié au balisage de nuit (flash rouge) cette balise possède une durée de vie importante (100 000 heures), un design solide et une faible consommation énergétique (<6W). La photocellule et le contact défaut peuvent être intégrés au feu, ou déportés dans une armoire de contrôle (avec ou sans alimentation de secours). La balise peut également être alimentée par énergie solaire, et son design la rend facile à installer.

02. AVANTAGES

- Synchronisation filaire intégrée (fibre optique, GPS et TCPIP disponibles)
- Durée de vie importante > 10 ans
- Multi-LEDs
- Faible consommation 6W (à 20 coups/minute)
- Cycle d'auto-test (si l'interrupteur crépusculaire est intégré)
- Pas de maintenance
- Boîtier Zamac avec peinture époxy cuite au four, intégré au feu
- IP66
- Design léger et compact pour une installation facile
- Diagnostic visuel extérieur possible via LED externe
- Consommation modulée en fonction de la température extérieure
- 2 ans de garantie

03. MODELES

RÉFÉRENCE	TENSION D'ALIMENTATION	INTERRUPTEUR CREPUSCULAIRE	CONTACT DEFAULT
SMIB01AB	24V CC	Non inclus	Inclus
SMIB11AB	24V CC	Inclus	Inclus
SMIB01BB	48V CC	Non inclus	Inclus
SMIB11BB	48V CC	Inclus	Inclus
SMIB01MB	110-240V CA	Non inclus	Inclus
SMIB11MB	110-240V CA	Inclus	Inclus

DOMAINES D'APPLICATION



Pylône



Aéroport



Bâtiment



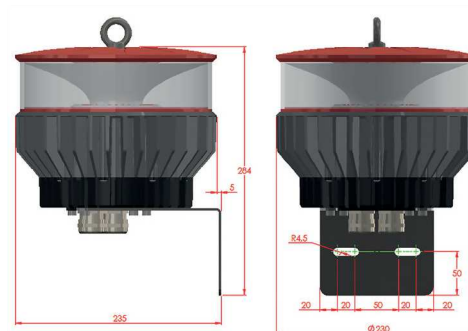
Cheminée



04. CARACTERISTIQUES

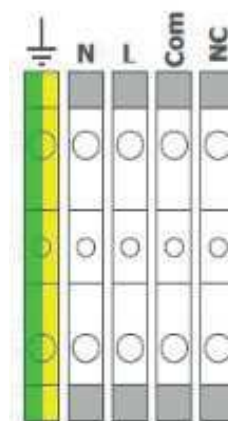
LUMINEUSES	
Source lumineuse	LEDS Flash Rouge
Ouverture du faisceau Horizontal / Vertical	360° / 3°
Intensité lumineuse	2 000 Cd Nuit
Fréquence de flash	20 à 60 coups/minute
Durée de vie des LEDES	100 000 heures
ELECTRIQUES	
Tension d'alimentation	24V CC / 48V CC / 110-240V CA
Température de fonctionnement	-45°C à +55°C
Consommation	< 6 Watts à 20 coups/min
Courant I _{max}	48V : I = 1.5 A 230V : I < 400 mA
Indice de protection	IP66
MECANIQUES	
Composant du boîtier	Zamac
Composant de la verrine	Polycarbonate
Fixation	Par vis M6 (incluses)
Longueur / Largeur (avec la potence)	284mm / 235mm
Poids	< 5 Kg
ENVIRONNEMENT	
Humidité	100%
Gel	-60°C
Vitesse du vent	240 Km/h
CERTIFICATIONS	
CE	EN60947-1 CEI60364, NF C15-100 2014 / 35 / UE
OACI	Annexe 14, Volume I, Chapitre 6
FAA	FAA L-864
Qualité	ISO 9001 ; 2015
GARANTIE	
Durée de garantie	2 ans

DIMENSIONS



Potence en option

CABLAGE



ACCESSOIRES D'INSTALLATION DISPONIBLES

- Armoire d'alimentation
- Système de secours
- Kit solaire
- Potence Type « L »



Ligne haute tension



Grue



Ouvrage d'art



Eolienne