

BALISAGE D'OBSTACLE BASSE INTENSITE

Type B

ROUGE FIXE – 32 CD NUIT



01. DESCRIPTION

La **LEDEOBIB** est une balise dotée de la technologie LEDs. Dédiée à un balisage nocturne, elle offre des avantages exceptionnels en termes de longévité (100 000 heures), de robustesse et de consommation d'énergie (<6W). En option, la LEDEOBIB est équipée d'un interrupteur crépusculaire et d'un contact défaut. Elle peut facilement être couplée à l'énergie solaire pour un système 100% autonome. Son design compact facilite son installation.

02. AVANTAGES

- Durée de vie importante > 10 ans
- Faible consommation < 6W
- Photocellule et contact sec pour report de défaut en option
- Test automatique lors de l'allumage via la photocellule
- Pas de maintenance
- Garantie de 2 ans

03. APPLICATIONS

Les règles de balisage des obstacles aériens sont établies par l'OACI (Annexe 14, Chapitre 6). Les balises Basse intensité servent à baliser les structures n'excédant pas 45m de hauteur. Pour les structures > 45m, il est nécessaire de baliser le niveau le plus élevé en utilisant du balisage moyenne intensité et d'installer au niveau intermédiaire une balise basse intensité Type B. En conformité avec la réglementation, une armoire de secours peut-être installée pour assurer un balisage de façon autonome pendant 12h en cas de coupure réseau.

04. MODELES

RÉFÉRENCE	TENSION D'ALIMENTATION	INTERRUPTEUR CREPUSCULAIRE	CONTACT DEFAULT
LBIB00DC	24 à 48V CC	Non inclus	Non inclus
LBIB01AC	24V CC	Non inclus	Inclus
LBIB11AC	24V CC	Inclus	Inclus
LBIB01BC	48V CC	Non inclus	Inclus
LBIB11BC	48V CC	Inclus	Inclus
LBIB00MC	110-240V CA	Non inclus	Non inclus
LBIB01MC	110-240V CA	Non inclus	Inclus
LBIB11MC	110-240V CA	Inclus	Inclus

DOMAINES D'APPLICATION



Pylône



Aéroport



Bâtiment



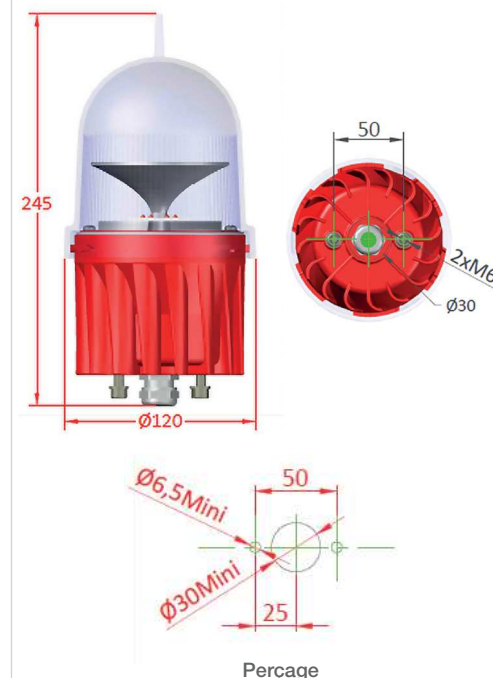
Cheminée



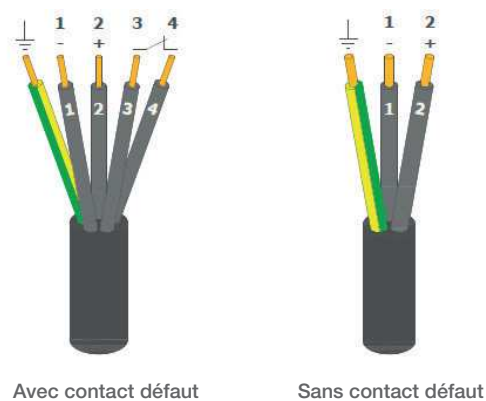
05. CARACTERISTIQUES

	24-48V CC	230V CA
LUMINEUSES		
Source lumineuse	LED rouge	
Ouverture du faisceau Horizontal / Vertical	360° / 10°	
Intensité lumineuse	> 32 Cd	
Durée de vie des LEDS	100 000 heures	
ELECTRIQUES		
Tension d'alimentation	24, 48V CC	110-240V CA
Température de fonctionnement	-55°C à +55°C	
Consommation	< 6 Watts max.	
Courant I _{max}	24V : I=220mA	I < 23mA
	48V : I=110mA	
Indice de protection	IP66	
Longueur de câble	2 mètres	
MECANIQUES		
Composant du boîtier	Aluminium	
Composant de la verrine	Polycarbonate avec pic anti-volatile	
Fixation	Par vis M6 (incluses)	
Longueur / Largeur	245mm / 120mm	
Espacement des vis de fixation	50mm	
Poids	< 1,5 Kg	
ENVIRONNEMENT		
Humidité	100%	
Gel	-60°C	
Vitesse du vent	240 Km/h	
CERTIFICATIONS		
CE	EN60947-1 CEI60364, NF C15-100 2014 / 35 / UE	
OACI	Annexe 14, Volume I, Chapitre 6	
FAA	FAA L-810	
Qualité	ISO 9001 ; 2015	
GARANTIE		
Durée de garantie	2 ans	

DIMENSIONS



CABLAGE



+ VERSIONS DISPONIBLES

ZAMAC BOX	BOITIER ZAMAC+ UPS
<p>Balise montée sur un boîtier ZAMAC en aluminium équipé de deux cannes amovibles pour plus de flexibilité lors de l'installation. Presse-étoupe et bornier inclus.</p>	<p>Balise montée sur un boîtier ZAMAC en aluminium équipé de deux cannes amovibles pour plus de flexibilité lors de l'installation, et d'un kit batterie pouvant offrir jusqu'à 12 heures d'autonomie. Presse étoupe et bornier inclus.</p>

ACCESSOIRES D'INSTALLATION DISPONIBLES

- Potence de fixation en inox
- Boîtier de connexion
- Armoire d'alimentation
- Armoire d'alimentation et de secours
- Kit solaire