



BALISAGE D'OBSTACLE MOYENNE INTENSITE LED

SMIB TYPE B – ROUGE FLASH

01. DESCRIPTION

Le LEDEO SMIB est un feu flash rouge doté de la technologie multi-LEDs, développé avec un boîtier en alu permettant un refroidissement naturel. Dédié à un balisage nocturne, il offre des avantages exceptionnels en termes de longévité (100 000 heures), de robustesse et de consommation d'énergie (6W à 20 flashes/minute). En option, le LEDEO SMIB peut-être équipé d'un interrupteur crépusculaire et d'un contact défaut. Associé à une alimentation solaire, il devient entièrement autonome.

02. AVANTAGES

- Synchronisation par câble, fibre optique, GPS ou TCPIP disponibles
- Durée de vie importante > 10 ans
- Multi-LEDs
- Faible consommation 6W (20 flashes/minute)
- Auto test exclusif Delta Box avec interrupteur crépusculaire
- Pas de maintenance
- Garantie 2 ans
- Corps en aluminium avec peinture epoxy
- IP66
- Léger et de faible encombrement afin de faciliter son installation
- LED externe de diagnostic
- Modulation de consommation en fonction de la température extérieure
- Boitier de raccordement intégré au feu

03. APPLICATIONS

Les règles concernant le balisage aérien sont établies par l'OACI (Annexe 14, Chapitre 6). La balise Moyenne intensité peut être installée sur des structures de 45 à 150 mètres de haut, avec un balisage intermédiaire. En conformité avec la réglementation, une armoire d'alimentation et de secours peut être installée pour assurer 12 heures minimum d'autonomie en cas de coupure réseau.

04. MODELES

REFERENCE	VOLTAGE	INTERRUPTEUR CREPUSCULAIRE	CONTACT DEFAULT
SMIB01BB	24-48V DC	Non inclus	Inclus
SMIB11BB	24-48V DC	Inclus	Inclus
SMIB01MB	110-240V AC	Non inclus	Inclus
SMIB11MB	110-240V AC	Inclus	Inclus



REGLEMENTATION

- Conforme à l'OACI
- CE
- Conforme au FAA L-864

DOMAINE D'APPLICATIONS



Grue



Bâtiment



Cheminée



Pylône



Ouvrage d'art

05. CARACTERISTIQUES

LUMINEUSES

Source lumineuse	LEDs
Couleur	Flash rouge
Faisceau horizontal	360°
Faisceau vertical	3°
Intensité lumineuse	2 000 Cd
Fréquence de flash	20 à 60 cps/min
MTBF	100 000 heures

ELECTRIQUES

Voltage	24V DC/48V DC/110-240V AC
Température en fonctionnement	-45°C to +45°C
Consommation moyenne	6 Watts à 20 cps/min At 48V : I = 1,5 A At 230V : I = 0,32A
Courant Imax	
Indice de protection	IP66

MECANIQUES

Composant du boîtier	Aluminium
Composant de la verrine	Polycarbonate
Fixation	Par vis M8 (non inclus)
Hauteur	284mm avec la potence
Largeur	235mm avec la potence
Poids	5 Kg

ENVIRONNEMENT

Humidité	100%
Gel	-60°C
Vitesse du vent	160 Km/h

CERTIFICATIONS

CE	EN60947-1 CEI60364, NF C15-100 2014 / 35 / UE
OACI	Annexe 14, Volume I, Chapitre 6
FAA	Conforme FAA L-864
Qualité	ISO 9001 ; 2008

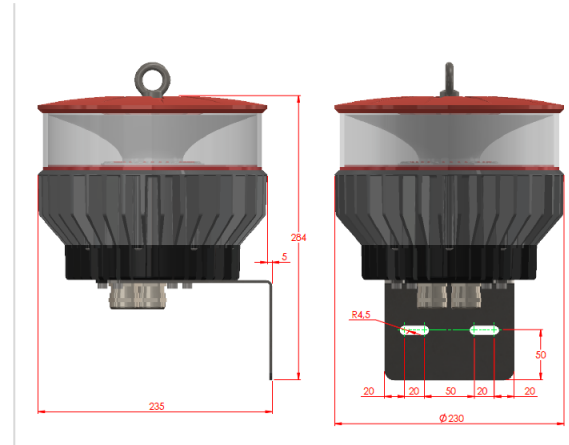
GARANTIE

Période de garantie	2 ans
---------------------	-------

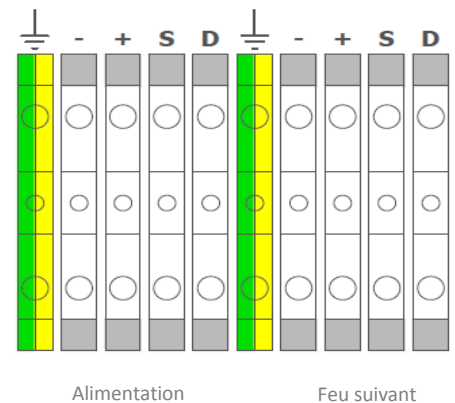
OPTIONS

Interrupteur crépusculaire	✓
Contact défaut	✓
Alimentation solaire	✓

+ DIMENSIONS



+ CABLAGE



+ ACCESSOIRES D'INSTALLATION DISPONIBLES

- Armoire d'alimentation
- Armoire d'alimentation et de secours
- Kit solaire
- Chaise de fixation