



BALISAGE D'OBSTACLE BASSE INTENSITE LED

SOLBIA TYPE A 10 CD - SOLAIRE

01. DESCRIPTION

Le SOLEOBIA est un système autonome à énergie solaire. Dédié à un balisage nocturne, il offre des avantages exceptionnels en termes de longévité (100 000 heures), de robustesse et de consommation d'énergie (autonomie >120 heures). Le SOLEOBIA est également disponible avec une entrée 110-240V pour un système secouru. Le SOLEOBIA est équipé d'un interrupteur crépusculaire pour un cycle d'allumage automatique, et d'un contact défaut. Son design compact et innovant facilite son installation. En effet, la canne soutenant l'élément lumineux est orientable, permettant ainsi une fixation horizontale ou verticale.

02. AVANTAGES

- Durée de vie > 10 ans
- Multi - LEDs
- Autonome
- Cycle d'auto-test
- Pas de maintenance
- Garantie 2 ans
- Boîtier en zamac époxy cuite au four

03. APPLICATIONS

Les règles de balisage des obstacles aériens sont établies par l'OACI (Annexe 14, chapitre 6). Les balises Basse Intensité servent à baliser les structures n'excédant pas 45m de hauteur. Le système SOLEO permet de sécuriser tous les sites, même les plus isolés ou difficiles d'accès.

04. MODELES

REFERENCE	TENSION D'ALIMENTATION	INTERRUPTEUR CREPUSCULAIRE	CONTACT DEFAULT
SOLBIA10C	Solaire	Inclus	Non Inclus
SOLBIA11C	Solaire	Inclus	Inclus



REGLEMENTATION

- OACI, STAC N° 2010A012
- CE

DOMAINES D'APPLICATION



05. CARACTERISTIQUES

LUMINEUSES

Source lumineuse	LEDS
Couleur	Rouge
Ouverture du faisceau horizontal	360°
Ouverture du faisceau vertical	10°
Intensité lumineuse	> 10 Cd
Durée de vie	100 000 Heures

ELECTRIQUES

Tension d'alimentation	Solaire
Température de fonctionnement	-40°C à +55°C
Panneau solaire	10 Watts Polycristallin
Batterie	Type gel plomb étanche 12V 7Ah (x2)
Autonomie	120 heures (sans charge)
Indice de protection	IP66

MECANIQUES

Composant du boîtier	Zamac
Composant du corps du bloc lumineux	Composite
Composant de la verrine	Polycarbonate avec pic anti-volatile
Fixation	Par vis M8
Hauteur	425mm
Poids	< 10 Kg
Dimensions panneau solaire	300mm x 385mm

ENVIRONNEMENT

Humidité	100%
Gel	-60°C
Vitesse du vent	240 Km/h

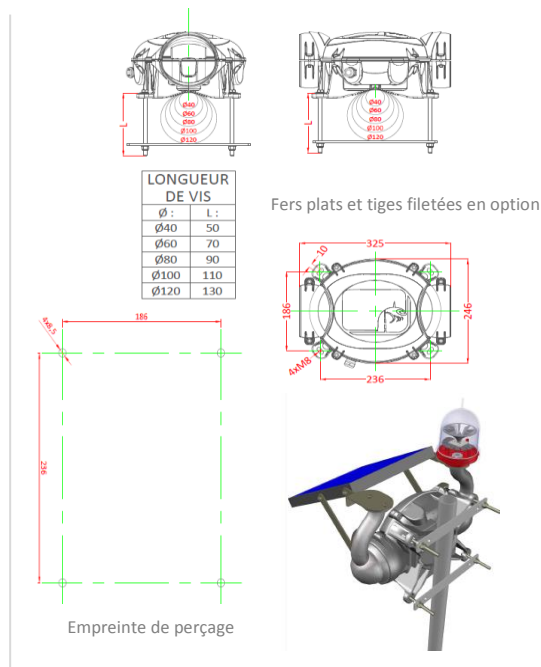
CERTIFICATIONS

CE	EN60947-1 CEI60364, NF C15-100 2014 / 35 / UE
OACI Qualité	Annexe 14, Volume I, Chapitre 6 ISO 9001 ; 2008

GARANTIE

Durée de garantie	2 ans
-------------------	-------

+ DIMENSIONS



+ ACCESSOIRES D'INSTALLATION DISPONIBLES

- Potence spécifique
- Fers plats et tiges filetées
- Système désolidarisé