



# BALISAGE D'OBSTACLE MOYENNE INTENSITE LED

LMIC TYPE C – ROUGE FIXE

## 01. DESCRIPTION

Le LEDEOMIC est un feu rouge fixe monobloc doté de la technologie multi-LEDs. Dédicé à un balisage nocturne de vos sites, il offre des avantages exceptionnels en termes de longévité (**100 000 heures**), de robustesse et de consommation d'énergie (<**50w**). L'interrupteur crépusculaire et le contact défaut peuvent être intégrés soit dans le feu, soit déportés dans un système de commande (armoire de secours, coffret de contrôle). De plus, associé à une alimentation solaire, il devient entièrement autonome. Son design est compact pour faciliter son installation.

## 02. AVANTAGES

- Durée de vie > 10 ans
- Multi-LEDs
- Faible consommation < 50W
- Cycle d'auto-test
- Pas de maintenance
- Garantie 2 ans
- Boîtier en zamac avec peinture époxy cuite au four
- Câblage par prise IP66 en option

## 03. APPLICATIONS

Les règles de balisage des obstacles aériens sont établies par l'OACI (Annexe 14, chapitre 6). Les Feux Moyenne Intensité servent à baliser les structures supérieures à 45m et n'excédant pas 150m de hauteur. Au-delà de 90m, il convient de prévoir plusieurs niveaux de balisage. De même, en conformité avec la réglementation, une armoire de secours peut être installée pour assurer un balisage de façon autonome pendant 12h en cas de coupure de réseau.

## 04. MODELES

REFERENCE	TENSION D'ALIMENTATION	INTERRUPTEUR CREPUSCULAIRE	CONTACT DEFAULT
LMIC00BB	48V CC	Non inclus	Non inclus
LMIC11BB	48V CC	Inclus	Inclus
LMIC00MB	110-240V CA	Non inclus	Non inclus
LMIC11MB	110-240V CA	Inclus	Inclus



### REGLEMENTATION

- OACI, STAC N° 2011A035
- CE
- Conforme FAA L-864

### DOMAINES D'APPLICATION



## 05. CARACTERISTIQUES

### LUMINEUSES

Source lumineuse	LEDS
Couleur	Rouge fixe
Ouverture du faisceau horizontal	360°
Ouverture du faisceau vertical	3°
Intensité lumineuse	2 000 Cd
Durée de vie	100 000 Heures

### ELECTRIQUES

Tension d'alimentation	48V CC / 110-240V CA
Température de fonctionnement	-40°C à +55°C
Consommation moyenne	<50 Watts
Courant I <sub>max</sub>	A 48V : I = 1 500 mA A 230V : I < 350 mA
Indice de protection	IP66

### MECANIQUES

Composant du boîtier	Zamac
Composant du corps du bloc lumineux	Aluminium
Composant de la verrine	Polycarbonate
Fixation	Par vis M8 (non fournies)
Hauteur	365mm
Largeur	410mm
Poids	16 Kg

### ENVIRONNEMENT

Humidité	100%
Gel	-60°C
Vitesse du vent	240 Km/h

### CERTIFICATIONS

CE	EN60947-1 CEI60364, NF C15-100 2014 / 35 / UE
OACI	Annexe 14, Volume I, Chapitre 6
FAA	Conforme L-864
Qualité	ISO 9001 ; 2008

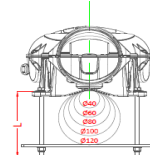
### GARANTIE

Durée de garantie	2 ans
-------------------	-------

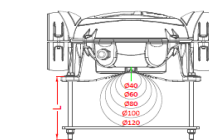
### OPTIONS

Interrupteur crépusculaire intégré	✓
Contact sec pour signalisation du défaut intégré	✓

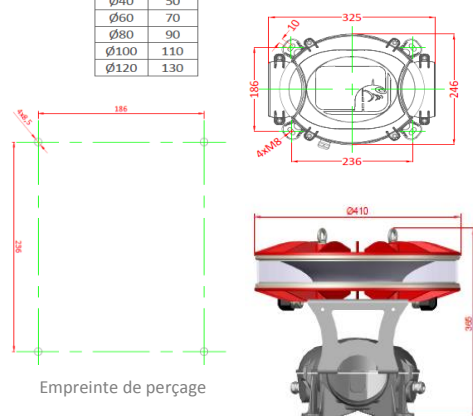
## + DIMENSIONS



LONGUEUR DE VIS	
Ø :	L :
Ø40	50
Ø60	70
Ø80	90
Ø100	110
Ø120	130

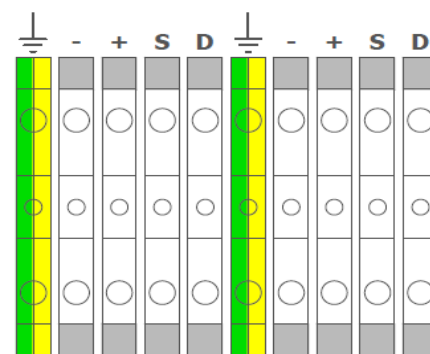


Fers plats et tiges filetées en option



Empreinte de perçage

## + CABLAGE



Alimentation

Feu suivant

## + ACCESSOIRES D'INSTALLATION DISPONIBLES

- Armoire d'alimentation
- Armoire d'alimentation et de secours
- Kit solaire
- Fers plats et tiges filetées
- Potence de fixation