



BALISAGE D'OBSTACLE MOYENNE INTENSITE LED

LMIB TYPE B – FLASH ROUGE

01. DESCRIPTION

La LEDEOMIB est un feu flash rouge monobloc doté de la technologie multi-LEDs. Dédié à un balisage nocturne de vos sites, il offre des avantages exceptionnels en terme de longévité (**100 000 heures**), de robustesse et de consommation d'énergie (<15W). L'interrupteur crépusculaire et le contact défaut peuvent être intégrés soit dans le feu, soit déporté dans un système de commande (armoire de secours, coffret de contrôle). De plus, associé à une alimentation solaire, il devient entièrement autonome. Son design est compact pour faciliter son installation.

02. AVANTAGES

- Synchronisation filaire intégrée, fibre optique, GPS et TCPIP disponibles
- Durée de vie > 10 ans
- Multi-LEDs
- Faible consommation <20w
- Cycle d'auto-test
- Pas de maintenance
- Garantie 2 ans
- Boîtier en zamac avec peinture époxy cuite au four
- Câblage par prise IP66 en option



03. APPLICATIONS

Les règles de balisage des obstacles aériens sont établies par l'OACI (Annexe 14, chapitre 6). Les feux Moyenne Intensité servent à baliser les structures supérieures à 45m pas 150m de hauteur. Au-delà de 90m, il convient de prévoir plusieurs niveaux de balisage. De même, en conformité avec la réglementation, une armoire de secours peut être installée pour assurer un balisage de façon autonome pendant 12h en cas de coupure réseau

04. MODELES

REFERENCE	TENSION D'ALIMENTATION	INTERRUPTEUR CREPUSCULAIRE	CONTACT DEFAULT
LMIB00BB*	48V CC	Non inclus	Non inclus
LMIB11BB	48V CC	Inclus	Inclus
LMIB00MB*	110-240V CA	Non inclus	Non inclus
LMIB11MB	110-240V CA	Inclus	Inclus

*à installer avec une Safebox ou une alimentation solaire ou un GPS



REGLEMENTATION

- OACI, STAC N° 2013A045
- CE
- Conforme FAA L-864

DOMAINES D'APPLICATION



Grue



Bâtiment



Cheminée



Pylône



Ouvrage d'art

05. CARACTERISTIQUES

LUMINEUSES

Source lumineuse	LEDS
Couleur	Flash rouge
Ouverture du faisceau horizontal	360°
Ouverture du faisceau vertical	3°
Intensité lumineuse	2 000 Cd
Fréquence de flash	20 à 60 coups/minute
Durée de vie	100 000 Heures

ELECTRIQUES

Tension d'alimentation	48V CC / 110-240V CA
Température de fonctionnement	-25°C à +55°C
Consommation moyenne	< 15 Watts à 20 cps/min
Courant I _{max}	A 48V : I=1500mA A 230V : I=350mA
Indice de protection	IP66

MECANIQUES

Composant du boîtier	Zamac
Composant du corps du bloc lumineux	Aluminium
Composant de la verrine	Polycarbonate
Fixation	Par vis M8 (non fournies)
Hauteur	365mm
Largeur	410mm
Poids	16 Kg

ENVIRONNEMENT

Humidité	100%
Gel	-60°C
Vitesse du vent	240 Km/h

CERTIFICATIONS

CE	EN60947-1 CEI60364, NF C15-100 2014 / 35 / UE
OACI	Annexe 14, Volume I, Chapitre 6
FAA	Conforme L-864
Qualité	ISO 9001 ; 2008

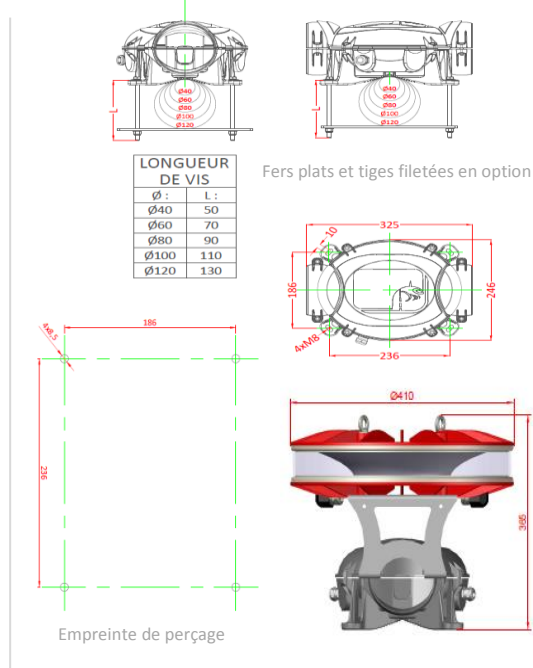
GARANTIE

Durée de garantie	2 ans
-------------------	-------

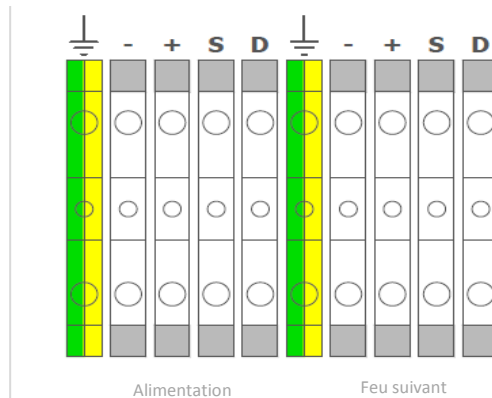
OPTIONS

Interrupteur crépusculaire intégré	☑
Contact sec pour signalisation du défaut intégré	☑

+ DIMENSIONS



+ CABLAGE



+ ACCESSOIRES D'INSTALLATION DISPONIBLES

- Armoire d'alimentation
- Armoire d'alimentation et de secours
- Kit solaire
- Fers plats et tiges filetées