



BALISAGE D'OBSTACLE MOYENNE INTENSITE LED

LMIAC TYPE A & C – FLASH BLANC ET ROUGE FIXE

01. DESCRIPTION

Le LEDEOMIAC est un feu flash blanc et rouge fixe monobloc doté de la technologie multi-LEDs. Dédié à un balisage diurne et nocturne de vos sites, il offre des avantages exceptionnels en termes de longévité (100 000 heures), de robustesse et de consommation d'énergie. L'interrupteur crépusculaire et le contact défaut peuvent être intégrés soit dans le feu, soit dans un système de commande (armoire de secours, coffret de contrôle). De plus, associé à une alimentation solaire, il devient entièrement autonome. Son design est compact pour faciliter son installation.

02. AVANTAGES

- Synchronisation filaire intégrée, fibre optique, GPS et TCPIP disponibles
- Durée de vie > 10 ans
- Multi-LEDs
- Faible consommation
- Cycle d'auto-test
- Pas de maintenance
- Garantie 2 ans
- Boîtier en zamac avec peinture époxy cuite au four
- Câblage par prise IP66 en option

03. APPLICATIONS

Les règles de balisage des obstacles aériens sont établies par l'OACI (Annexe 14, chapitre 6). Les feux Moyenne Intensité servent à baliser les structures supérieures à 45m et n'excédant pas 150m de hauteur. Au-delà, de 90m, il convient de prévoir plusieurs niveaux de balisage. De même, en conformité avec la réglementation, une armoire de secours, peut être installée pour assurer un balisage de façon autonome pendant 12h en cas de coupure réseau.

04. MODELES

REFERENCE	TENSION D'ALIMENTATION	INTERRUPTEUR CREPUSCULAIRE	CONTACT DEFAULT
LMIAC00BB*	48V CC	Non inclus	Non inclus
LMIAC11BB	48V CC	Inclus	Inclus
LMIAC00MB*	110-240V CA	Non inclus	Non inclus
LMIAC11MB	110-240V CA	Inclus	Inclus

*à installer avec un interrupteur crépusculaire déporté



REGLLEMENTATION

- OACI, STAC N° 2010A022 / 2011A035
- CE
- Conforme FAA L-864 / L-865

DOMAINES D'APPLICATION



Eolienne



Bâtiment



Cheminée



Pylône



Grue



Ouvrage d'art

05. CARACTERISTIQUES

LUMINEUSES

Source lumineuse	LEDS
Couleur	Flash blanc (Jour) Rouge fixe (Nuit)
Ouverture du faisceau horizontal	360°
Ouverture du faisceau vertical	3°
Intensité lumineuse	20 000 Cd (Jour, blanc) 2 000 Cd (Nuit, rouge)
Fréquence de flashage	20 à 60 coups/minute (Jour) Fixe (Nuit)
Durée de vie	100 000 Heures

ELECTRIQUES

Tension d'alimentation	48V CC / 110-240V CA
Température de fonctionnement	-20°C à +55°C
Consommation	< 50 Watts à 20 cps/min
Courant I _{max} (mode jour)	A 48V : I=4400mA A 230V : I=1000mA
Courant I _{max} (mode nuit)	A 48V : I=1400mA A 230V : I=350mA
Indice de protection	IP66

MECANIQUES

Composant du boîtier	Zamac
Composant du corps du bloc lumineux	Aluminium
Composant de la verrine	Polycarbonate
Fixation	Par vis M8 (non fournies)
Hauteur	410mm
Largeur	410mm
Poids	18 Kg

ENVIRONNEMENT

Humidité	100%
Gel	-60°C
Vitesse du vent	240 Km/h

CERTIFICATIONS

CE	EN60947-1 CEI60364, NF C15-100 2014 / 35 / UE
OACI FAA	Annexe 14, Volume I, Chapitre 6 Conforme L-865 / L-864
Qualité	ISO 9001 ; 2008

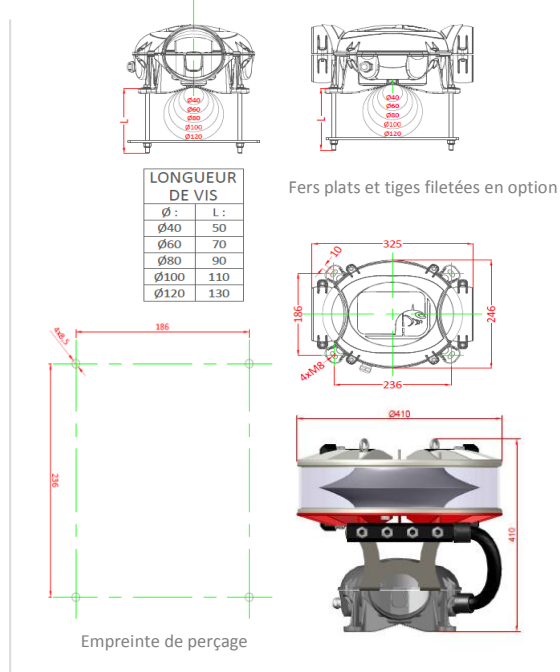
GARANTIE

Durée de garantie	2 ans
-------------------	-------

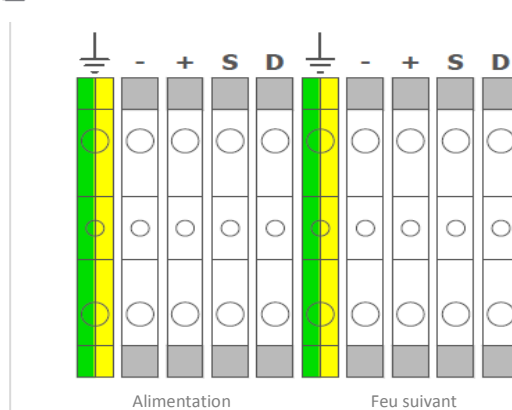
OPTIONS

Interrupteur crépusculaire intégré	✓
Contact sec pour signalisation du défaut intégré	✓

+ DIMENSIONS



+ CABLAGE



+ ACCESSOIRES D'INSTALLATION DISPONIBLES

- Armoire d'alimentation
- Armoire d'alimentation et de secours
- Kit solaire
- Fers plats et tiges filetées
- Potence de fixation