



BALISAGE D'OBSTACLE HAUTE INTENSITE LED

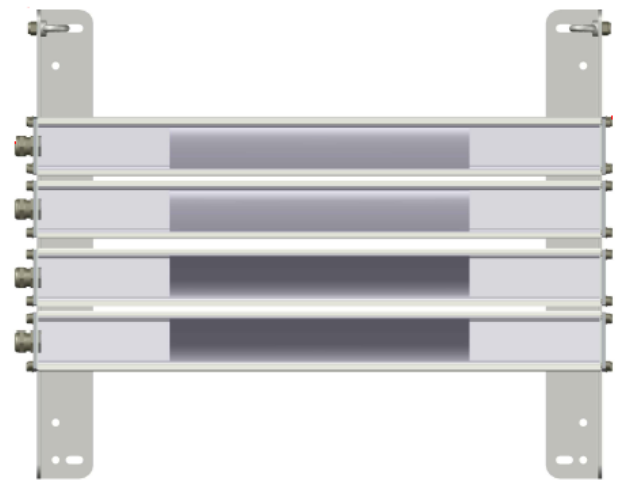
LHIA TYPE A – FLASH BLANC

01. DESCRIPTION

Le LEDEOHIA est un feu haute intensité flash blanc doté de la technologie multi-LEDs, conçu pour un refroidissement naturel. Dédié à un balisage de jour, du crépuscule et de la nuit, il offre des avantages exceptionnels en termes de longévité, de robustesse et de consommation d'énergie. Le LEDEOHIA est fournis avec une armoire de contrôle incluant un interrupteur crépusculaire et un contact sec pour la signalisation d'un défaut. Ce feu est conçu pour une installation facile.

02. AVANTAGES

- Synchronisation filaire intégrée, fibre optique, GPS ou TCPIP disponibles
- Durée de vie > 10 ans
- Multi-LEDs
- Faible consommation < 150W à 40coups/min
- Pas de maintenance
- Garantie 2 ans
- Câblage par prise IP66 en option



03. APPLICATIONS

Les règles de balisage des obstacles aériens sont établies par l'OACI (Annexe 14, chapitre 6). Les Feux Haute Intensité servent à baliser les structures > à 150m de hauteur. De même, en conformité avec la réglementation, une armoire de secours peut être installée pour assurer un balisage de façon autonome pendant 12h en cas de coupure réseau.

04. MODELES

REFERENCE	TENSION D'ALIMENTATION	INTERRUPTEUR CREPUSCULAIRE	CONTACT DEFAULT
LHIA-TF	-	Non inclus	Non inclus
AA-LHIA-A230	Tension d'entrée 110-240V	Inclus	Inclus

REGLEMENTATION

- ICAO, STAC N° 2017-001 / OBS
- CE

DOMAINES D'APPLICATION



Grue



Bâtiment



Cheminée



Pylône



Ouvrage d'art

05. CARACTERISTIQUES

LUMINEUSES

Source lumineuse	LEDS
Couleur	Flash blanc
Ouverture du faisceau horizontal	120°
Ouverture du faisceau vertical	3°
Intensité lumineuse	200 000 Cd (Jour) 20 000 Cd (Crépuscule) 2 000 Cd (Nuit)
Fréquence de flashage	20 à 60 coups/min
Durée de vie	Jusqu'à 100 000 Heures

ELECTRIQUES

Tension d'alimentation	110-240V CC
Température de fonctionnement	-40°C à +55°C
Consommation	150 Watts à 40 coups/min
Courant Imax	A 48V : I=18A (120°) A 230V : I=4A
Indice de protection	IP66

MECANIQUES

Composant du bloc lampe	Aluminium
Composant de la verrine	Verre
Fixation	Par vis M8 (incluses)
Hauteur	350mm
Largeur	400mm
Poids	< 25 Kg

ENVIRONNEMENT

Humidité	100%
Gel	-60°C
Vitesse du vent	240 Km/h

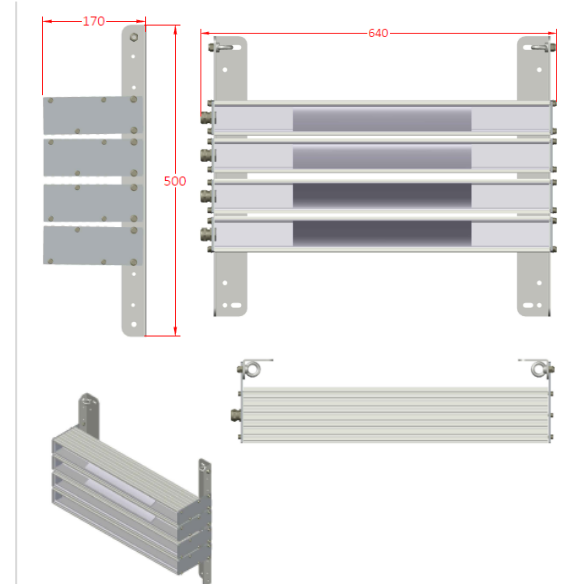
CERTIFICATIONS

CE	EN60947-1 CEI60364, NF C15-100 2014 / 35 / UE
OACI	Annexe 14, Volume I, Chapitre 6
FAA	Conforme
Qualité	ISO 9001 ; 2008

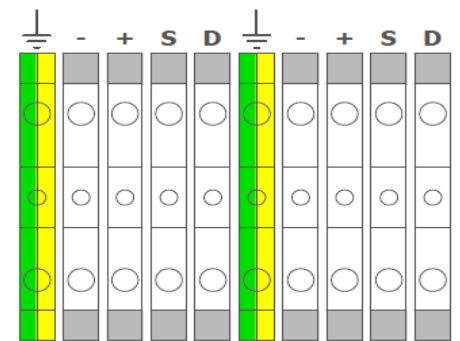
GARANTIE

Durée de garantie	2 ans
-------------------	-------

+ DIMENSIONS



+ CABLAGE



Alimentation

Balise suivante

+ ACCESSOIRES D'INSTALLATION DISPONIBLES

- Armoire d'alimentation
- Armoire d'alimentation et de secours
- Alimentation solaire
- Synchronisation GPS, FO