



# MAT INDICATEUR DE VENT MAT SIMPLE

4 METRES

## 01. DESCRIPTION

Le mât simplifié mesure 4 mètres et est disponible en version fixe avec système de haubanage ou en version basculante.

Son mode de fixation via deux fers en U permet une installation extrêmement simple et rapide. En standard, le mât simple est en acier galvanisé avec une peinture blanche.

Il est livré avec sa girouette simple en acier inoxydable à installer en haut de mât. La girouette est équipée pour le mouvement rotatif de deux bagues en téflon qui ne nécessite aucune maintenance et permet une longévité exceptionnelle.

Trois diamètres de girouettes sont disponibles avec les manches à vent de taille correspondantes.



## 02. MODELES

REFERENCE	DIAMETRE GIROETTE	BASCULANT	FIXE
MASBG30	30	X	
MASBG40	40	X	
MASBG50	50		X
MASFG30	30		X
MASFG40	40		X
MASFG50	50		X

### 🔍 REGLEMENTATION

- OACI, STAC
- CE

### 🔍 DOMAINES D'APPLICATION





### 03. CARACTERISTIQUES

#### MECANIQUES

Hauteur	4 mètres
Basculement	Fixe ou basculant
Protection	Acier galvanisé
Peinture	Blanche
Fixation	Par fer U
	Diamètre 30
Girouette	Diamètre 40
	Diamètre 50
Haubans (pour version fixe)	3 x 120 cm
Massif béton	600 x 600 x 800 mm

#### ENVIRONNEMENT

Humidité	100%
Gel	-60°C
Vitesse du vent	160 Km/h

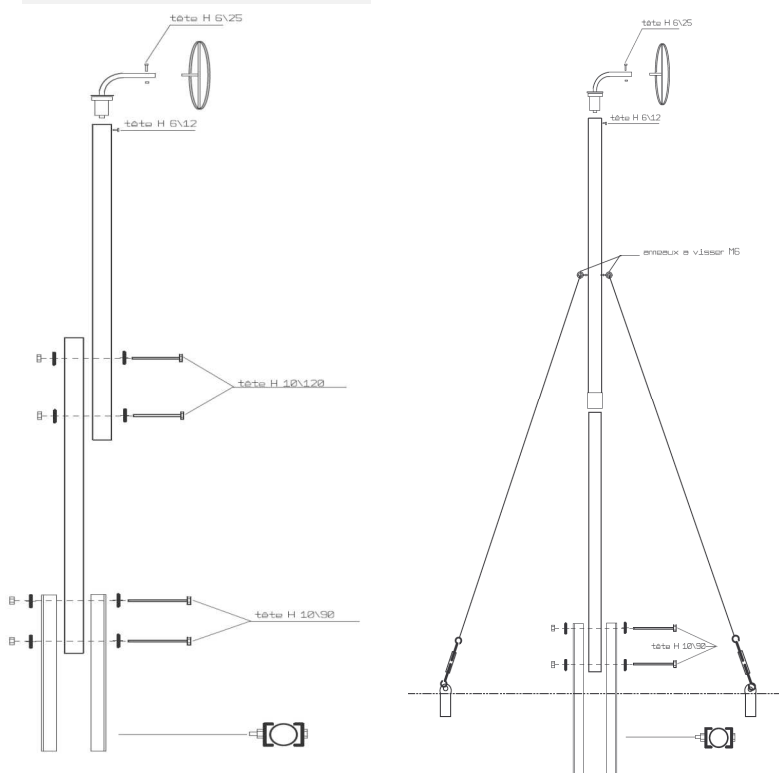
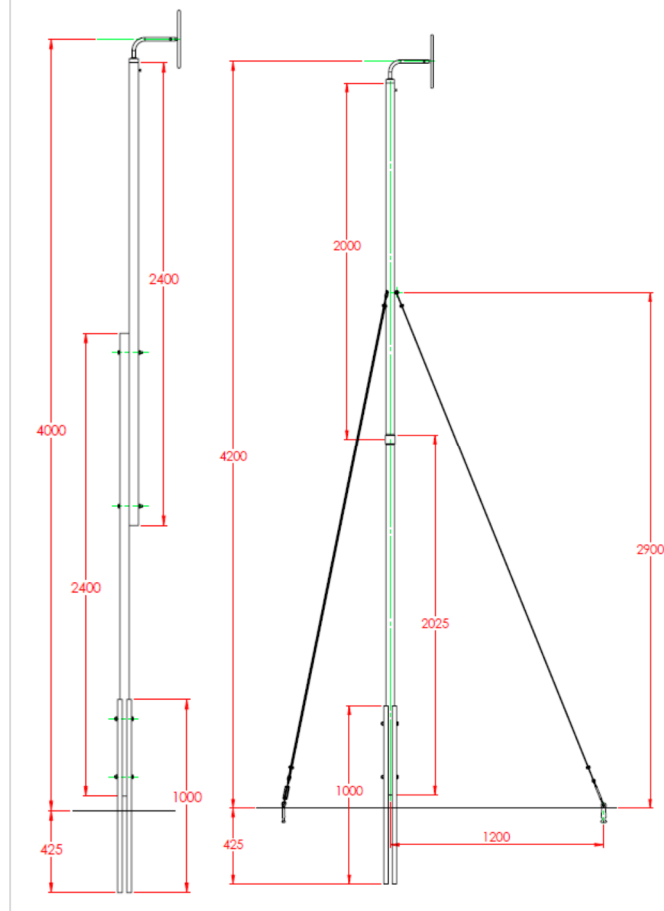
#### CERTIFICATIONS

CE	EN60947-1 CEI60364, NF C15-100 2014 / 35 / UE
OACI	Conforme
Qualité	ISO 9001 ; 2008

#### GARANTIE

Durée de garantie	1 an
-------------------	------

### + DIMENSIONS



### + ACCESSOIRES D'INSTALLATION DISPONIBLES

- Manches à vent