



# BALISAGE D'OBSTACLE BASSE INTENSITE LED

LBIB TYPE B 32 CD - TWINY

## 01. DESCRIPTION

La LEDEOBIB est une balise monobloc dotée du système exclusif de redondance Delta Box. Son test automatique se lance à chaque cycle pour une sécurité assurée. Associée à la technologie multi-LEDs, elle offre des avantages exceptionnels en terme de longévité (**100 000 heures**), de robustesse et de consommation d'énergie (<6w). Elle peut facilement être couplée à l'énergie solaire pour un système 100% autonome. Son design compact et innovant facilite son installation. En effet, les cannes soutenant les éléments lumineux sont orientables, permettant ainsi une fixation horizontale ou verticale. Le boîtier en zamac permet de faciliter le raccordement sur le site.

## 02. AVANTAGES

- Durée de vie > 10 ans
- Multi - LEDs
- Faible consommation < 6W
- Cycle d'auto-test lorsque l'interrupteur crépusculaire est intégré
- Pas de maintenance
- Garantie 2 ans
- Boîtier en zamac avec peinture époxy cuite au four



## 03. APPLICATIONS

Les règles de balisage des obstacles aériens sont établies par l'OACI (Annexe 14, chapitre 6). Les balises Basse Intensité servent à baliser les structures n'excédant pas 45m de hauteur. Pour les structures > 45m, il convient de Baliser le niveau le plus haut avec du feu Moyenne Intensité et d'installer au niveau intermédiaire des Balises Basse Intensité de Type B. De même, en conformité avec la réglementation, une armoire de secours peut être installée pour assurer un balisage de façon autonome pendant 12h en cas de coupure réseau.

## 04. MODELES

REFERENCE	TENSION D'ALIMENTATION	INTERRUPTEUR CREPUSCULAIRE	CONTACT DEFAULT
LBIBTWCB	48V CC	Inclus	Inclus
LBIBTWMB	110-240V CA	Inclus	Inclus



### REGLEMENTATION

- OACI, STAC N° 2010A020
- CE
- Conforme FAA L-810

### DOMAINES D'APPLICATION



Aéroport



Bâtiment



Cheminée



Pylône



Grue



Ouvrage d'art

## 05. CARACTERISTIQUES

### LUMINEUSES

Source lumineuse	LEDS
Couleur	Rouge
Ouverture du faisceau horizontal	360°
Ouverture du faisceau vertical	10°
Intensité lumineuse	> 32 Cd
Durée de vie	100 000 Heures

### ELECTRIQUES

Tension d'alimentation	48V CC / 110-240V CA
Température de fonctionnement	-55°C à +55°C
Consommation	< 6 Watts
Courant I <sub>max</sub>	A 48V : I=110mA A 230V : I=25mA
Indice de protection	IP66

### MECANIQUES

Composant du boîtier	Zamac
Composant de la verrine	Polycarbonate avec pic anti-volatile
Fixation	Par vis M8 (non fournies)
Hauteur	477mm
Poids	< 8 Kg

### ENVIRONNEMENT

Humidité	100%
Gel	-60°C
Vitesse du vent	240 Km/h

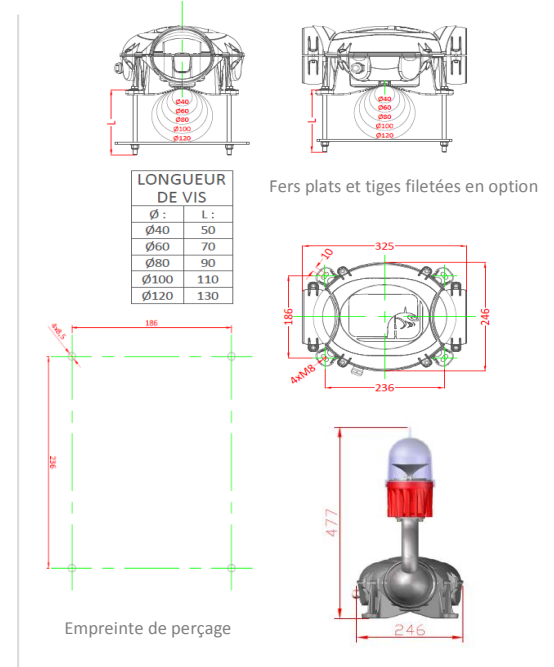
### CERTIFICATIONS

CE	EN60947-1 CEI60364, NF C15-100 2014 / 35 / UE
OACI	Annexe 14, Volume I, Chapitre 6
FAA	Conforme L-810
Qualité	ISO 9001 ; 2008

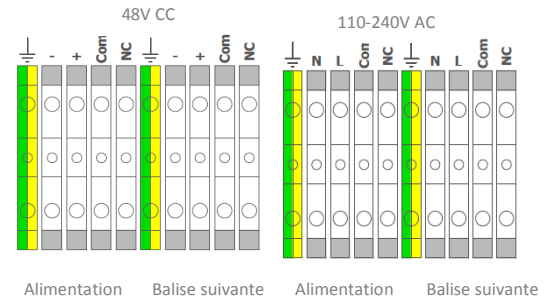
### GARANTIE

Durée de garantie	2 ans
-------------------	-------

## + DIMENSIONS



## + CABLAGE



## + ACCESSOIRES D'INSTALLATION DISPONIBLES

- Armoire d'alimentation
- Armoire d'alimentation et de secours
- Kit solaire
- Fers plats et tiges filetées en option