



# BALIZAJE DE OBSTACULO MEDIA INTENSIDAD TIPO C

ROJO FIJO – (2 000 CD NOCHE)

## 01. DESCRIPCION

Nuestro **LEDEO MIC** es un faro de media intensidad que cuenta con la tecnología LED y un diseño particular que favorece un enfriamiento natural. Se dedica a un balizaje nocturno ofreciendo ventajas excepcionales en términos de vida útil (100 000 horas), resistencia y consumo de energía (<50W). En opción el LEDEO MIC viene equipado de un contacto seco para detección de fallo. La fotocelda puede estar integrada dentro del faro o la podemos incluir dentro de un gabinete de control externo (con o sin alimentación socorrida). Puede fácilmente combinarse con energía solar para estar completamente autónoma y su diseño compacto facilita su instalación.

## 02. BENEFICIOS

- Vida útil > 10 años
- Tecnología Multi-LEDs
- Consumo medio <50W
- Prueba automática durante ignición integrada por la fotocelda
- Caja en zamak con pintura epoxi horneada
- IP66
- No mantenimiento
- Garantía de 2 años

## 03. APLICACIONES

Las normativas de balizaje aéreo están establecidas por la OACI (Anexo 14, Capitulo 6). Las balizas de media intensidad se utilizan para estructuras con altura entre 45m y 150m, un nivel intermedio está requerido. En conformidad con la reglamentación, un armario socorrido puede estar instalado para garantizar una autonomía de 12 horas en caso de fallo de la red.



## 04. MODELOS

| REFERENCIA | ALIMENTACION | FOTOCELDA   | CONTACTO DE FALLO |
|------------|--------------|-------------|-------------------|
| LMIC00BB   | 48V CC       | No Incluido | No incluido       |
| LMIC01BB   | 48V CC       | No incluido | Incluido          |
| LMIC11BB   | 48V CC       | Incluido    | Incluido          |
| LMIC00MB   | 110-240V CA  | No Incluido | No Incluido       |
| LMIC01MB   | 110-240V CA  | No incluido | Incluido          |
| LMIC11MB   | 110-240V CA  | Incluido    | Incluido          |

### ◉ REGLAMENTACION

- OACI, STAC
- CE

### ◉ AMBITOS DE APLICACION



Aeropuerto



Edificio



Chimenea



Torre



Grúa



Obra de ingeniería

## 05. CARACTERISTICAS

### LUMINOSAS

|  |               |
|--|---------------|
| Fuente luminosa                        | Rojo Fijo LED |
| Apertura del haz horizontal / vertical | 360° / 3°     |
| Intensidad luminosa                    | 2 000 Cd      |
| Vida útil                              | 100 000 horas |

### ELECTRICAS

|                               |                                   |
|-------------------------------|-----------------------------------|
| Voltaje                       | 48V CC / 110-240V CA              |
| Temperatura de funcionamiento | -40°C hasta +55°C                 |
| Consumo                       | < 50 Vatios                       |
| Corriente I <sub>max</sub>    | 48V: I=1 500mA<br>230V: I < 350mA |
| Grado de protección           | IP66                              |

### MECANICAS

|                               |                          |
|-------------------------------|--------------------------|
| Elemento de la caja           | Zamak                    |
| Elemento del cuerpo de la luz | Aluminio                 |
| Elemento del lente            | Policarbonato            |
| Montaje                       | Tornillos M8 (en opción) |
| Altura / Anchura              | 365mm / 410mm            |
| Peso                          | < 16 Kg                  |

### ENTORNO

|                      |          |
|----------------------|----------|
| Humedad              | 100%     |
| Helada               | -60°C    |
| Velocidad del viento | 240 Km/h |

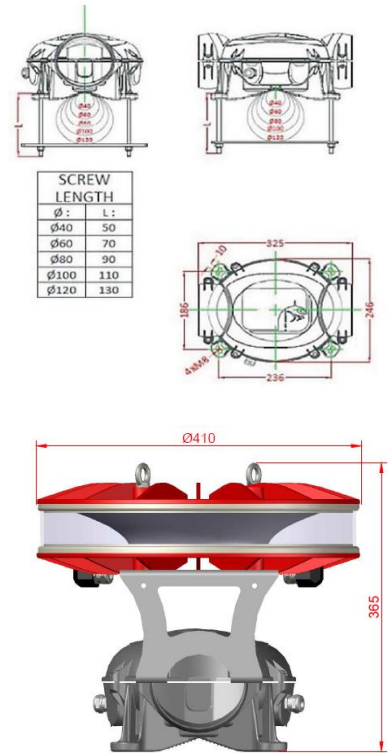
### CERTIFICACIONES

|         |   |
|---------|---|
| CE      | EN60947-1<br>CEI60364, NF C15-100<br>2014 / 35 / UE |
| OACI    | Anexo 14, Volumen I, Capítulo 6                     |
| FAA     | FAA L-864   |
| Calidad | ISO 9001; 2015                                      |

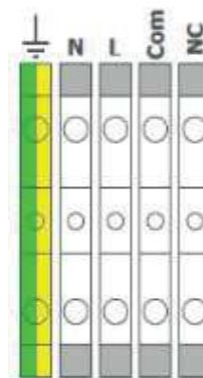
### GARANTIA

|                     |        |
|---------------------|--------|
| Período de garantía | 2 años |
|---------------------|--------|

## + DIMENSIONES



## + CONEXION

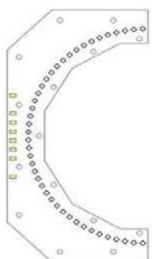


## + ACCESORIOS DE INSTALACION DISPONIBLES

- Gabinete de alimentación
- Sistema de alimentación socorrida
- Kit solar
- Soporte de fijación tipo "L"

## + OTRAS OPCIONES DISPONIBLES

### Versión 180°



El número de LEDs está dividido por dos para las balizas que deben destellar sobre un rayo horizontal de 180° solamente. Esta opción permite disminuir el consumo de energía y el precio de la baliza.

## REGLAMENTACION

- OACI, STAC
- CE

## AMBITOS DE APLICACION

