



BALIZAJE DE OBSTACULO MEDIA INTENSIDAD TIPO A & B

BLANCO DESTELLANTE – (20 000 CD DIA / 20 000 CD CREPUSCULO)
+ ROJO DESTELLANTE – (2 000 CD NOCHE)

01. DESCRIPCION

Nuestro **LEDEOMIAB** es un faro de media intensidad que cuenta con la tecnología LED y un diseño particular que favorece un enfriamiento natural. Se dedica a un balizaje diurno (destello blanco) y nocturno (destello rojo) ofreciendo ventajas excepcionales en términos de vida útil (100 000 horas), resistencia y consumo de energía. En opción el LEDEOMIAB viene equipado de un contacto seco para detección de fallo. La fotocelda puede estar integrada dentro del faro o la podemos incluir dentro de un gabinete de control externo (con o sin alimentación socorrida). Puede fácilmente combinarse con energía solar para estar completamente autónoma y su diseño compacto facilita su instalación.

02. BENEFICIOS

- Sincronización con cable integrada (fibra óptica, GPS y TCPIP disponibles)
- Vida útil > 10 años
- Tecnología Multi-LEDs
- Consumo medio <40W (a 20 fpm) para el destello blanco y <15W para el destello rojo
- Prueba automática durante ignición integrada por la fotocelda
- Caja en zamak con pintura epoxi horneada
- IP66
- No mantenimiento
- Garantía de 2 años

03. APLICACIONES

Las normativas de balizaje aéreo están establecidas por la OACI (Anexo 14, Capitulo 6). Las balizas de media intensidad se utilizan para estructuras con altura entre 45m y 150m, un nivel intermedio está requerido. En conformidad con la reglamentación, un armario socorrido puede estar instalado para garantizar una autonomía de 12 horas en caso de fallo de la red.



04. MODELOS

REFERENCIA	ALIMENTACION	FOTOCELDA	CONTACTO DE FALLO
LMIAB01BB*	48V CC	No Incluido	Incluido
LMIAB11BB	48V CC	Incluido	Incluido
LMIAB01MB*	110-240V CA	No incluido	Incluido
LMIAB11MB	110-240V CA	No Incluido	Incluido

* A utilizar con fotocelda externa localizada dentro de gabinete de control

◉ REGLAMENTACION

- OACI, STAC
- CE

◉ AMBITOS DE APLICACION



05. CARACTERISTICAS

LUMINOSAS

Fuente luminosa	LED destellante Blanco y Rojo
Apertura del haz horizontal / vertical	360° / 3°
Intensidad luminosa	20 000 Cd Día 2 000 Cd Noche
Frecuencia de destello	20 a 60 fpm
Vida útil	100 000 horas

ELECTRICAS

Voltaje	48V CC / 110-240V CA
Temperatura de funcionamiento	-20°C hasta +55°C
Consumo (Modo Día)	< 40 Vatios a 20 fpm
Consumo (Modo Noche)	< 15 Vatios a 20 fpm
Corriente Imax (Modo Día)	48V: I=4 400mA 230V: I < 1 000mA
Corriente Imax (Modo Noche)	48V: I=1 400mA 230V: I < 350mA
Grado de protección	IP66

MECANICAS

Elemento de la caja	Zamak
Elemento del cuerpo de la luz	Aluminio
Elemento del lente	Policarbonato
Montaje	Tornillos M8 (en opción)
Altura / Anchura	410mm / 410mm
Peso	< 18 Kg

ENTORNO

Humedad	100%
Helada	-60°C
Velocidad del viento	240 Km/h

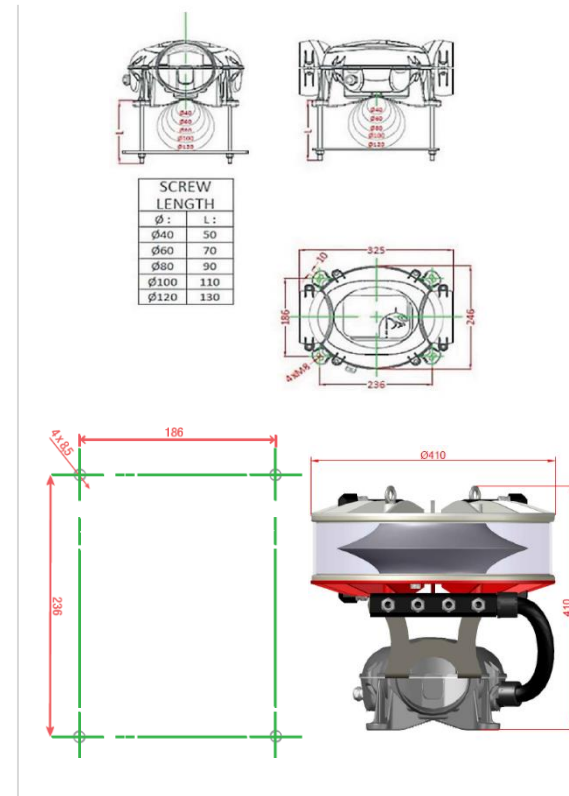
CERTIFICACIONES

CE	EN60947-1 CEI60364, NF C15-100 2014 / 35 / UE
OACI	Anexo 14, Volumen I, Capitulo 6
FAA	FAA L-864 / L-865
Calidad	ISO 9001; 2015

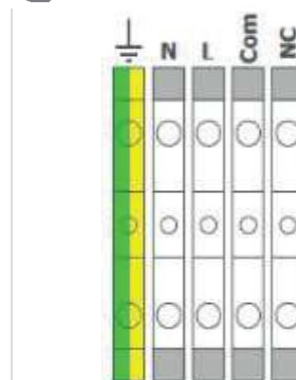
GARANTIA

Período de garantía	2 años
---------------------	--------

+ DIMENSIONES



+ CONEXION

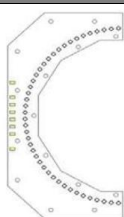


+ ACCESORIOS DE INSTALACION DISPONIBLES

- Gabinete de alimentación
- Sistema de alimentación socorrida
- Kit solar
- Soporte de fijación tipo "L"

+ OTRAS OPCIONES DISPONIBLES

Versión 180°



El número de LEDS está dividido por dos para las balizas que deben destellar sobre un rayo horizontal de 180° solamente. Esta opción permite disminuir el consumo de energía y el precio de la baliza.

◉ REGLAMENTACION

- OACI, STAC
- CE

◉ AMBITOS DE APLICACION

