



BALIZAJE DE OBSTACULO ALTA INTENSIDAD TIPO B

BLANCO DESTELLANTE – (100 000 CD DIA / 20 000 CD CREPUSCULO / 2 000 CD NOCHE)

01. DESCRIPCION

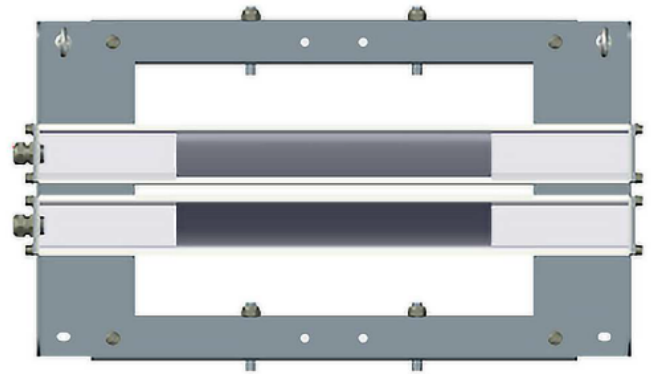
Nuestro **LEDEO HIB** es un faro de alta intensidad que cuenta con la tecnología LED y un diseño particular que favorece un enfriamiento natural. Se dedica a un balizaje diurno y nocturno beneficiando de una concepción modular que permite reducir su peso. El faro viene con un gabinete de control incluyendo la fotocelda para la gestión del modo día/noche, y el contacto seco para detección de fallo. El faro está diseñado para facilitar su instalación.

02. BENEFICIOS

- Sincronización con cable integrada (fibra óptica, GPS y TCPIP disponibles)
- Rayo de apertura de 120°
- Vida útil > 10 años
- Tecnología Multi-LEDs
- Consumo medio <75W (a 40 fpm)
- Prueba automática durante ignición integrada por la fotocelda
- Diseño en aluminio para enfriamiento natural
- Soporte de fijación integrado
- No mantenimiento
- Garantía de 2 años

03. APLICACIONES

Las normativas de balizaje aéreo están establecidas por la OACI (Anexo 14, Capítulo 6). Las balizas de alta intensidad se utilizan para estructuras >150m de altura. En conformidad con la reglamentación, un armario socorrido puede estar instalado para garantizar una autonomía de 12 horas en caso de fallo de la red.



04. MODELOS

REFERENCIA	ALIMENTACION	FOTOCELDA	CONTACTO DE FALLO
LHIB-TF	110-240V CA	No Incluido	No incluido
AA-LHIB-A230	110-240V CA	Incluido	Incluido

◉ REGLAMENTACION

- OACI, STAC
- CE

◉ AMBITOS DE APLICACION



05. CARACTERISTICAS

LUMINOSAS

Fuente luminosa	LED destellante blanco
Apertura del haz horizontal / vertical	360° / 3°
	100 000 Cd Día
Intensidad luminosa	20 000 Cd Crepúsculo
	2 000 Cd Noche
Frecuencia de destello	20 a 60 fpm
Vida útil	100 000 horas

ELECTRICAS

Voltaje	110-240V CA
Temperatura de funcionamiento	-40°C hasta +55°C
Consumo	< 75 Vatios a 40 fpm
Corriente I _{max}	I < 2 000mA (120°)
Grado de protección	IP66

MECANICAS

Elemento del cuerpo de la luz	Aluminio
Elemento del lente	Vidrio
Altura / Anchura	370mm / 640mm
Peso	< 15 Kg

ENTORNO

Humedad	100%
Helada	-60°C
Velocidad del viento	240 Km/h

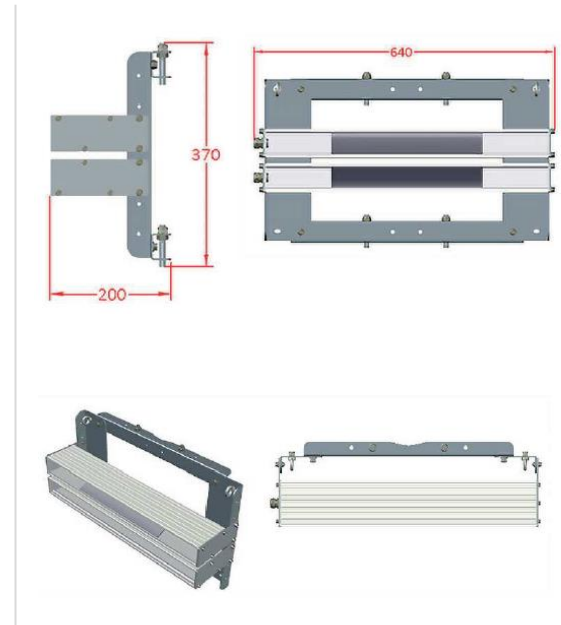
CERTIFICACIONES

	EN60947-1
CE	CEI60364, NF C15-100 2014 / 35 / UE
OACI	Anexo 14, Volumen I, Capitulo 6
FAA	FAA L-857
Calidad	ISO 9001; 2015

GARANTIA

Período de garantía	2 años
---------------------	--------

+ DIMENSIONES



+ ACCESORIOS DE INSTALACION DISPONIBLES

- Gabinete de alimentación
- Sistema de alimentación socorrida
- Kit solar
- Sincronización GPS, Fibra Óptica

▶ REGLAMENTACION

- OACI, STAC
- CE

▶ AMBITOS DE APLICACION

