

BALISAGE D'OBSTACLE LIGNES A HAUTE TENSION

SPHERE DE BALISAGE

01. DESCRIPTION

Notre sphère de balisage est une balise diurne à installer sur les lignes à hautes tension et haubans de pylônes. Très légères et résistante aux conditions climatiques les plus extrêmes, la sphère de balisage est disponible en rouge, blanche et orange. Elle s'adapte à chaque diamètre de câble.

02. AVANTAGES

- Système exclusif de serrage en silicone
- Résistante aux intempéries
- Maintien des propriétés physiques après expositions aux U.V
- Stabilité des couleurs car teintées dans la masse
- Structurée pour une plus grande rigidité
- Stabilité dimensionnelle
- Adaptable à chaque diamètre de câble
- Recyclable



03. MODELES

REFERENCE	COULEUR	MACHOIRE S 07MM (POUR CABLE DE 10 A 15MM)	MACHOIRES 12MM (POUR CABLE DE 15 A 20MM)	MACHOIRES 18MM (POUR CABLE DE 20 A 26.4MM)
WS60R-d07	ROUGE	X		
WS60R-d12	ROUGE		X	
WS06R-d18	ROUGE			X
WS06W-d07	BLANCHE	X		
WS06W-d12	BLANCHE		X	
WS06W-d18	BLANCHE			X
WS60O-d07	ORANGE	X		
WS60O-d12	ORANGE		X	
WS60O-d18	ORANGE			X



REGLEMENTATION

- OACI
- CE

DOMAINES D'APPLICATION



05. CARACTERISTIQUES

MECANIQUES

Composant du corps	Composite
Couleur	Rouge, blanc ou orange
Fixation	Mâchoires en silicone + visserie en inox (incluse)
Diamètre	600mm
Epaisseur	3mm
Poids	< 5 Kg
Température	-25°C à +65°C

ENVIRONNEMENT

Humidité	100%
Gel	-60°C
Vitesse du vent	160 Km/h

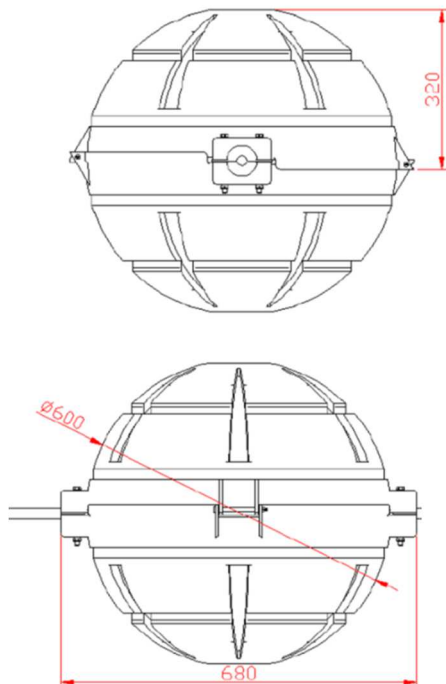
CERTIFICATIONS

OACI	Annexe 14, Volume I, Chapitre 6
Qualité	ISO 9001 ; 2008

GARANTIE

Durée de garantie	2 ans
-------------------	-------

+ DIMENSIONS



+ INSTALLATION

